

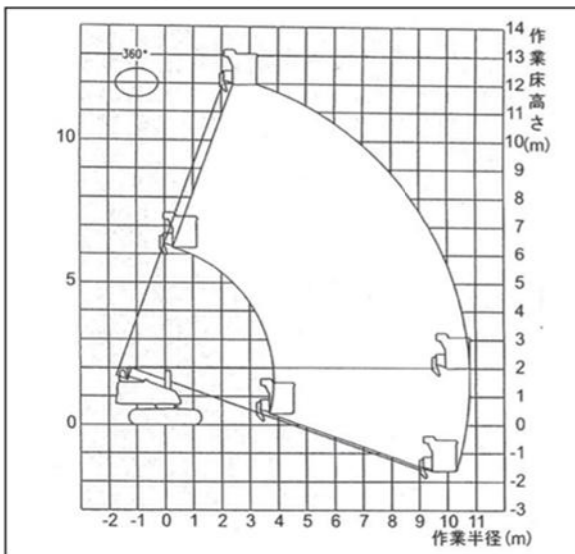
# レンタカー・高所作業車

## 直伸クローラ

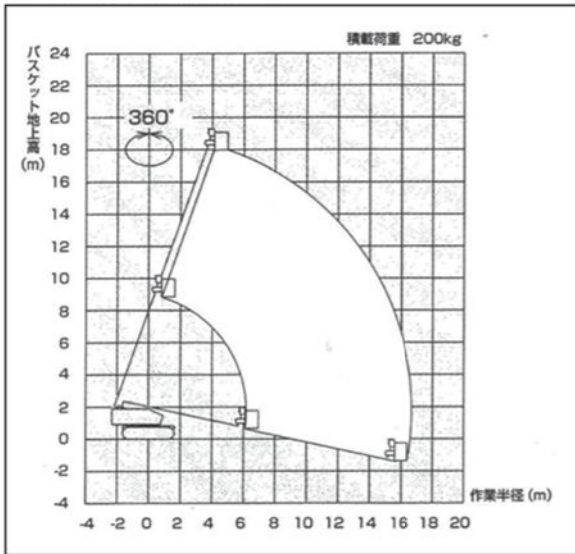
### SR12B SR18A SR21A



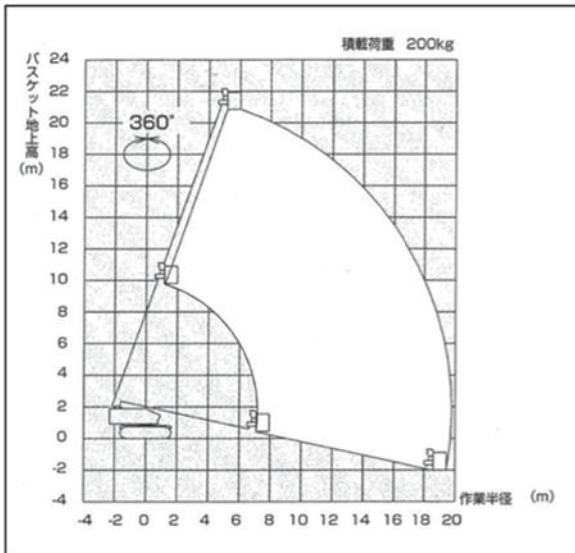
SR12B 作業範囲図



SR18A 作業範囲図



SR21A 作業範囲図



概略仕様

呼称(m)	12	18	21
型式	SR12B	SR18A	SR21A
メーカー	アイチ	アイチ	アイチ
バケット(mm)			
最大地上高(m)	12.1m	18m	21m
長さ	750	750	750
幅	1,500	1,500	1,500
積載荷重(kg)	250	200	200
輸送機体寸法(mm)			
全長	6,340	9,170	10,150
全幅	2,250	2,460	2,460
全高	1,995	2,350	2,350
機体重量(kg)	7,410	13,300	15,800
動力	エンジン	エンジン	エンジン
燃料(軽油ℓ)	95	150	150
足回り	クローラ	クローラ	クローラ
登坂能力(度)	30	27	22
旋回(度)上部(左/右)	90/90	90/90	90/90
排ガス	2次排ガス	1次排ガス	1次排ガス
騒音	-	-	-

高所作業車  
レンタカー

土木機械  
建設機械

照明機  
溶接機  
発電機

電動工具  
電動機器

エアツール  
コンプレッサ

打設関連  
コンクリート

水処理機械  
水中ポンプ

備品  
ハウス

仮設資材  
保安用品