

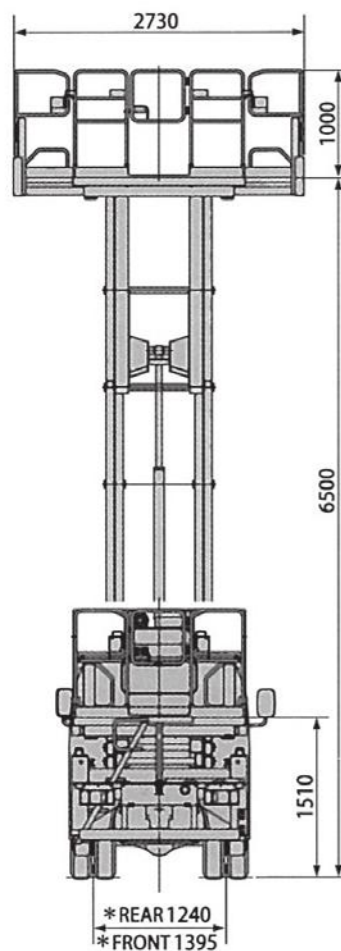
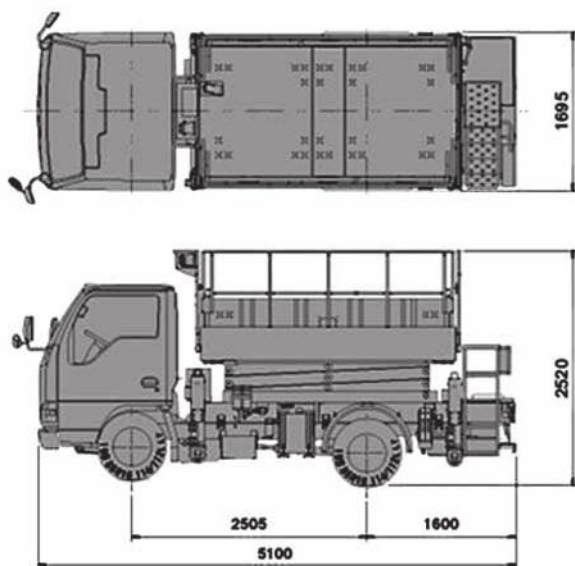
レンタカー・高所作業車

トンネル点検車

TV06A



外形寸法(mm)



概略仕様

型式	TV06A
メーカー	アイチ
デッキ	
積載荷重(kg)	450(拡張部分250)
最大地上高(m)	6.5m
内側寸法(mm) 奥行×幅×高さ	2,760×1,410(拡張時2,650)×1,000
昇降装置	
形式	一端固定式3段X式
昇降速度(定格積載時)上昇	5.1m/25s
昇降速度(定格積載時)下降	5.1m/40s
アウトリガ(mm)	
フロント	1,470
リヤ	1,470
最大反力	最大ジャッキ過重(1本あたり)1,140kg ローラ最大設置線圧(81.4kgf/cm)
設置占有幅(mm)	1,470
油圧ポンプ	回転数 アクセル低速500、アクセル高速650
作動油タンク容量(軽油ℓ)	75
車両ベース	2t

高所作業車
レンタカー

土木機械
建設機械

照明機
溶接機
発電機

電動工具
電動機器

エアツール
コンプレッサ

打設関連
コンクリート

水処理機械
水中ポンプ

備品
ハウス

仮設資材
保安用品